

# FEIDER MACHINES

**ASPIRATEUR 40 LITRES FILTRAGE EAU**

**Modèle : FAP1440**

**Mode d'emploi**



**IMPORTANT** – Veuillez lire attentivement le présent manuel afin d'en connaître tout le contenu avant d'utiliser cette machine et conservez ce manuel pour référence ultérieure. Pour réduire le risque de blessures, l'utilisateur doit lire le manuel d'instructions.

**BUILDER SAS**

**ZI – 32, rue Aristide Bergès, 31270 Cugnaux, France**

**MADE IN PRC**



## SOMMAIRE

AVERTISSEMENT.....	2
Données techniques.....	5
Éléments fournis.....	6
Aperçu des buses.....	7
Assemblage.....	7
Aspiration d'eau.....	8
Nettoyage à sec.....	9
Entretien – Nettoyage.....	10
Déclaration de conformité CE.....	11
GARANTIE.....	12
PANNE PRODUIT.....	13
EXCLUSIONS DE GARANTIE.....	14

## AVERTISSEMENT :

- Cet appareil peut être utilisé par les enfants âgés d'au moins 8 ans ainsi que par des personnes manquant d'expérience ou ayant des capacités physiques, sensorielles ou mentales réduites à condition qu'ils soient surveillés ou instruits sur l'usage sécurisé et qu'ils comprennent les risques impliqués. Les enfants ne doivent pas jouer avec l'appareil. Les opérations de nettoyage et d'entretien ne doivent pas être effectuées par des enfants sans surveillance.
- Si le câble d'alimentation est endommagé, il doit être remplacé par le fabricant, un

réparateur agréé ou une personne qualifiée afin d'éviter tout danger.

- Vérifiez que la tension du secteur correspond aux indications de la plaque signalétique.
- Cet appareil doit être uniquement branché à une prise de 220-240 volts, 50/60Hz.
- La protection minimale du fusible doit être de 13 A.
- Débranchez la fiche secteur de la prise lorsque : l'appareil n'est pas utilisé, avant l'ouverture, le nettoyage et l'entretien.
- Ne jamais nettoyer avec des solvants.
- Ne jamais tirer sur le câble pour débrancher la fiche de la prise.
- Lorsque l'appareil est prêt à l'emploi, ne pas le laisser sans surveiller les enfants.
- Il faut s'assurer que la rallonge ou le câble d'alimentation ne soit pas endommagé en ayant roulé dessus, par écrasement, par étirement, etc.
- L'appareil ne doit pas être utilisé si le fil électrique n'est pas en parfait état.
- Si le fil d'alimentation est endommagé, il

doit être remplacé par le fabricant, un réparateur agréé, ou une personne qualifiée afin d'éviter tout danger.

- N'aspirer en aucun cas : les allumettes actives, les cendres rougeoyantes et les mégots de cigarettes, les produits inflammables et corrosifs, les substances, les vapeurs et les liquides explosifs.
- Cette unité n'est pas prévue pour aspirer de la poussière nocive à la santé.
- Rangez l'appareil dans un endroit sec.
- Evitez de mettre en marche un appareil endommagé.
- La maintenance doit uniquement être assurée dans un point agréé.
- L'appareil doit uniquement être utilisé pour l'usage prévu.
- Faites attention lors du nettoyage des escaliers.
- Utilisez uniquement les accessoires et les pièces de rechange recommandées par le fabricant.
- Cet appareil n'est pas prévu pour être utilisé par des personnes (y-compris les

enfants) manquant d'expérience et de connaissance ou ayant des capacités physiques, sensorielles ou mentales réduites sauf si elles sont surveillées ou instruites par une personne responsable de leur sécurité.

- Les enfants doivent être surveillés pour s'assurer qu'ils ne jouent pas avec l'appareil.
- **IPX4 s'obtient en branchant une fiche IPX4 à la sortie de prise de l'appareil ou lorsque le couvercle de la prise est fermé.**
- **Puissance maximale de sortie : 2000 W.**

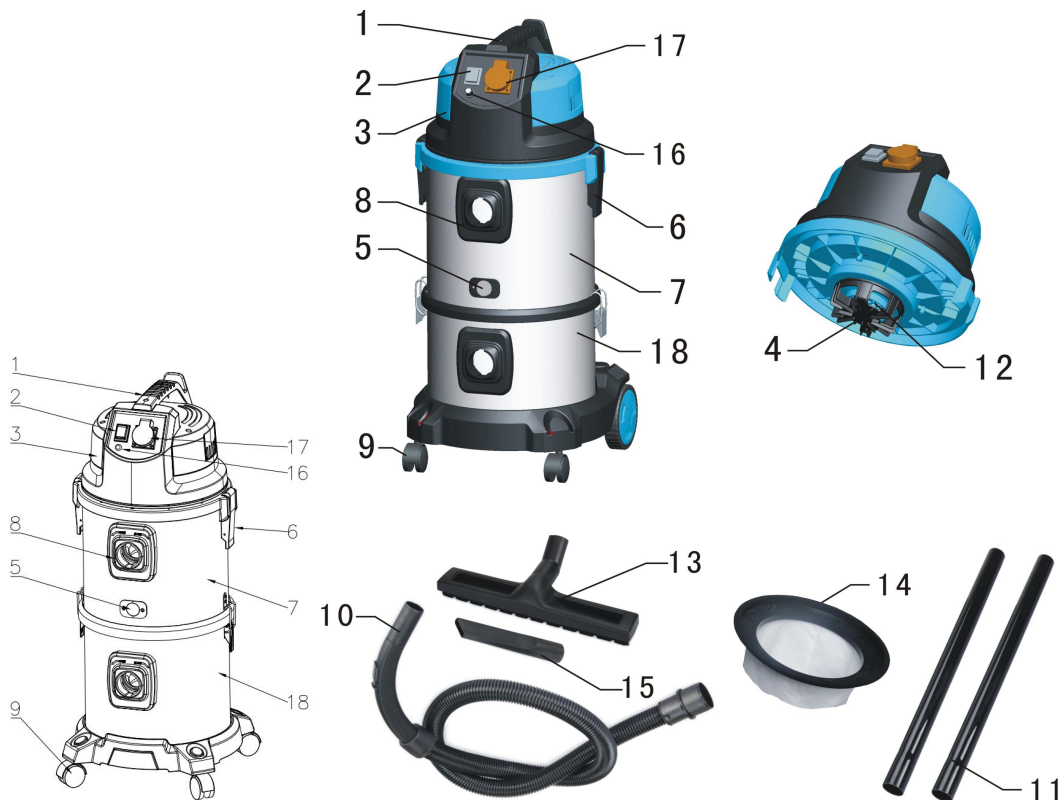
#### **Données techniques :**

1. Puissance nominale : 3400 W (moteur 1400 W, 2000 W max sur prise de courant)

2. Tension : 220-240 V

3. Fréquence : 50/60Hz

Classe d'isolation : Classe 1



## Eléments fournis :

- 1、 Poignée
- 2、 Commutateur MARCHÉ-ARRET
- 3、 Capot supérieur
- 4、 Panier filtrant
- 5、 Fenêtre transparente
- 6、 Fermeture
- 7、 Cuve supérieure
- 8、 Branchement du tuyau d'aspiration
- 9、 Roue directrice
- 10、 Tuyau d'aspiration
- 11、 Tube d'aspiration
- 12、 Admission d'air
- 13、 Grande brosse d'aspiration
- 14、 Filtre coton
- 15、 Buse plate
- 16、 Régulateur de vitesse
- 17、 Prise de courant
- 18、 Cuve inférieure



## Remarques :

Figure 6a : Utiliser le filtre en mousse de plastique fourni pour le nettoyage humide

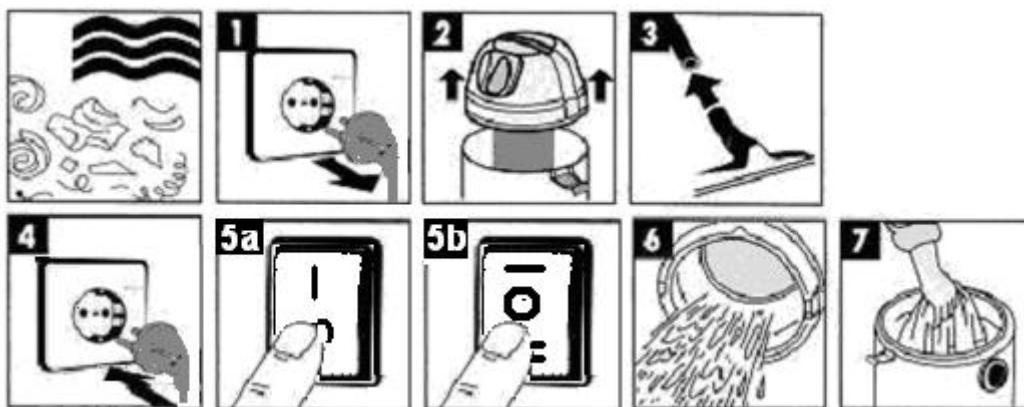
Figure 6b : Utiliser le sac à poussière fourni pour le nettoyage à sec

Insérez la fiche et appuyer sur l'interrupteur. L'appareil se met en marche (Figure 4 et 5a ou 5b)  
Lorsque le commutateur est sur « I », l'aspirateur fonctionne. Lorsque le commutateur est sur « O », l'aspirateur arrête de fonctionner.

**Le dispositif extérieur de la puissance de la prise est inférieur à 2 000 W.**

Le sac à poussières fourni lors de la livraison ne convient pas au nettoyage humide !

## Nettoyage de l'eau



Débranchez avant de changer le filtre (Figure 1)

Poussez la mousse du filtre dans le panier du filtre (Figure 2) pour une aspiration humide.

Insérez la fiche et appuyer sur l'interrupteur. L'appareil se met en marche (Figure 4 et 5a ou 5b)

Lorsque le commutateur est en position « I », l'aspirateur fonctionne seul. Lorsqu'il est sur la position « O », l'aspirateur ne fonctionne pas. En position « II », l'outil connecté avec la prise fonctionne ainsi que l'aspirateur au bout de 3 à 5 secondes. Lorsque l'outil arrête de fonctionner, l'aspirateur également s'arrête.

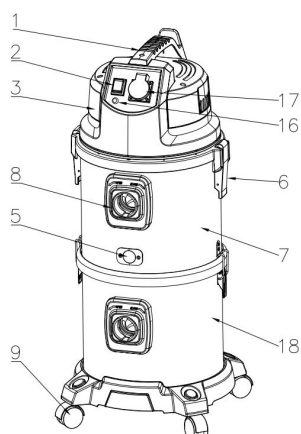
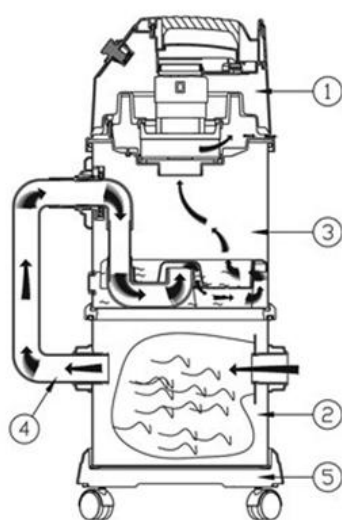
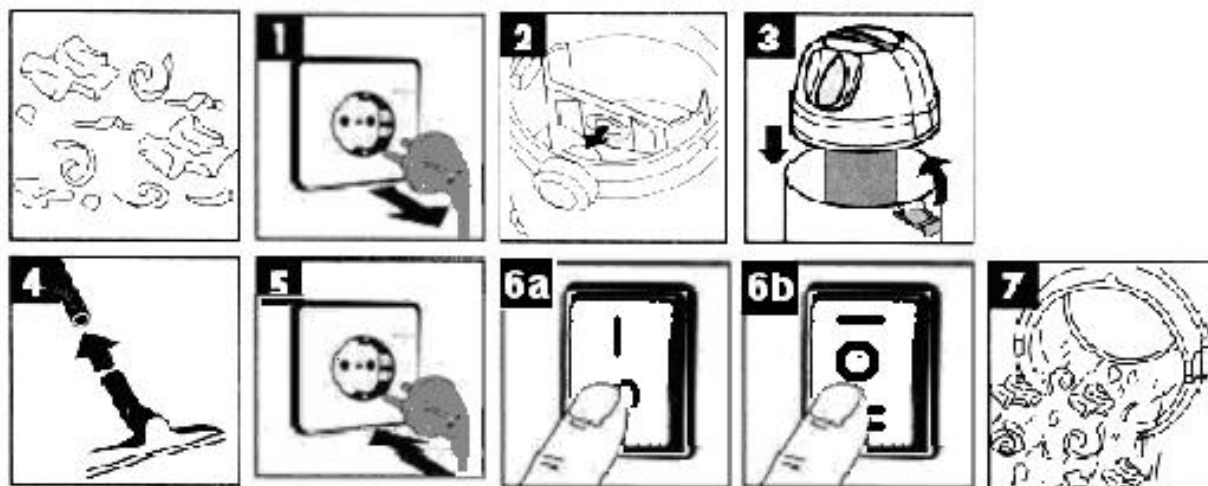
**Remarque : Lorsque vous utilisez la fonction mouillée, installez le tuyau sur la cuve supérieure. Utilisez la cuve supérieure et la brosse pour aspirer l'eau. Après l'utilisation, jetez l'eau et nettoyez la cuve.**

**Le dispositif extérieur de la puissance de la prise est inférieur à 2 000 W.**

**Le sac à poussières fourni lors de la livraison ne convient pas au nettoyage humide !**



## Nettoyage à sec



Avant de remplacer le filtre (Figure 1), débranchez l'appareil. Retirez le sac, videz la poussière ou remplacez le sac selon le cas. Glissez le sac à poussière sur son support (figure 2) pour le nettoyage à sec.

Branchez la fiche de courant et appuyez sur le commutateur. L'appareil se met en marche (Figure 5 et 6a ou 6b).

Lorsque le commutateur est sur « I », l'aspirateur fonctionne. Lorsque le commutateur est sur « O », l'aspirateur ne fonctionne pas. En poussant le commutateur sur « II », et si l'outil est connecté à la prise secondaire, l'aspirateur se met en marche après 3 à 5 secondes. Quand l'outil s'arrête, l'aspirateur s'arrête également.

**Le dispositif extérieur de la puissance de la prise est inférieur à 2 000 W.**

Le sac à poussière est adapté uniquement pour le nettoyage à sec !

Remarque : La fonction d'aspirateur à sec est généralement utilisée avec les ponceuses.

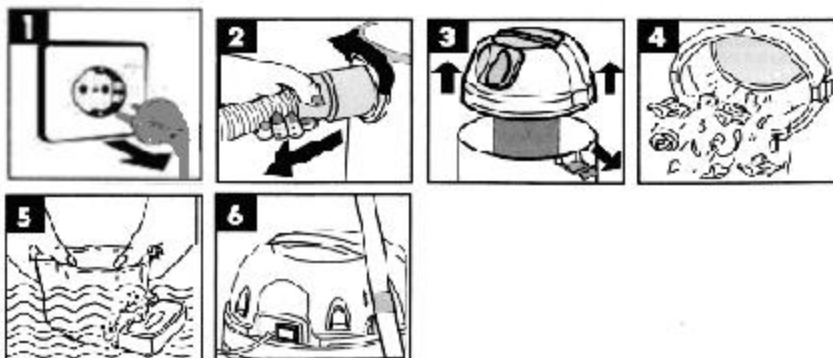
1. Assemblez le tuyau de branchement entre la partie supérieure du réservoir et sa partie inférieure (élément 4 à gauche).

2. Assemblez le sac à poussière dans la partie inférieure du réservoir (élément 2 à gauche).

3. Mettez un peu d'eau dans le réservoir supérieur. Le niveau de l'eau doit être au milieu de la fenêtre transparente (élément 5 à droite).

4. Insérez la fiche de ponceuse « élément 17 à droite) dans la fiche. L'interrupteur de l'aspirateur passe à « 6b ». Mettez ensuite l'interrupteur de ponceuse en marche pour utiliser cette fonction.
5. L'interrupteur « 6b » est uniquement utilisé lorsque l'aspirateur est branché avec les ponceuses. Le sac à poussière est adapté uniquement pour le nettoyage à sec !


## Entretien – Nettoyage



Débranchez l'appareil avant d'effectuer les opérations d'entretien (Figure 1)

Retirez le filtre en mousse de plastique (Figure 3) et lavez-le avec de l'eau (Figure 5)

**IMPORTANT** : Evitez d'utiliser les détergents pour nettoyer le filtre. Le filtre doit être bien sec avant l'utilisation de la machine.

Mise au rebut appropriée de ce produit.	
	<p>Ce signe indique que ce produit ne doit pas être éliminé avec les autres déchets ménagers au sein de l'UE. Les équipements électriques et électroniques peuvent être dangereux pour l'environnement et la santé humaine parce qu'ils contiennent des substances dangereuses. En vue d'empêcher des dommages potentiels sur l'environnement ou sur la santé humaine par la mise au rebut non contrôlée, il est conseillé de recycler ces déchets de façon responsable afin de promouvoir la réutilisation durable des ressources matérielles. Pour renvoyer votre ancien appareil, veuillez utiliser les systèmes de reprise et de collecte ou contactez le revendeur chez qui vous avez acheté le produit. Ce dernier peut mieux procéder au recyclage.</p>

# Déclaration de conformité CE



## DÉCLARATION DE CONFORMITÉ

BUILDER SAS

ZI - 32 rue aristide Bergès - 31270 Cugnaux - France  
Tél. : +33 (0)5.34.502.502 Fax : +33 (0)5.34.502.503

Déclare que la machine désignée ci-dessous :

Aspirateur filtrage eau

Modèle : FAP1440

Numéro de série : 20210868376-20210868625

est en conformité avec les exigences essentielles et autres conditions pertinentes des Directives européennes, selon l'application des normes européennes harmonisées. Toute modification non autorisée de l'appareil annule cette déclaration.

Le produit satisfait aux exigences des directives du Conseil :

Directives CE de Basse Tension **2014/35/EU**

Directives de compatibilité électromagnétique **2014/30/EU**

Directive RoHS 2011/65/EU et (EU) 2015/863

est également conforme aux normes suivantes :

**EN 60335-1:2012+A11:2014+A13:2017+A1:2019+A2:2019+A14:2019**

**EN 60335-2-2:2010+A11:2012+A1:2013**

**EN 62233 : 2008**

**EN 55014-1:2017**

**EN 55014-2:2015**

**EN 61000-3-2:2014**

**EN 61000-3-3:2013**

*Fait à Cugnaux : 07/07/2021*

Philippe MARIE / PDG



## GARANTIE

Le fabricant garantit le produit contre les défauts de matériel et de main-d'œuvre pour une période de 2 ans à compter de la date d'achat originelle. La garantie s'applique si le produit est à usage domestique. La garantie ne s'étend pas pour des pannes dues à l'usure et aux dommages normaux.

Le fabricant accepte de remplacer les pièces classées comme défectueuses par le distributeur désigné. Le fabricant n'accepte pas la responsabilité du remplacement de la machine, toute ou partie, et / ou des dommages s'ensuivant.

### La garantie ne couvre pas les pannes dues :

- à la maintenance insuffisante.
- au montage, réglage ou opérations anormales du produit.
- aux pièces sujettes à l'usure normale.

### La garantie ne s'étend pas :

- aux coûts d'expédition et d'emballage.
- à l'utilisation de l'outil dans un but autre que celui pour lequel il a été conçu.
- à l'usage et maintenance de la machine de manière non décrite dans le manuel d'utilisateur.

De par notre politique d'amélioration continue du produit, nous nous réservons le droit d'altérer ou de modifier les caractéristiques sans préavis. En conséquence, le produit peut être différent des informations contenues ci-dessus, mais une modification sera entreprise sans préavis si elle est reconnue comme une amélioration de la caractéristique précédente.

### LIRE ATTENTIVEMENT LE MANUEL AVANT D'UTILISER LA MACHINE.

En commandant des pièces détachées, veuillez indiquer le numéro ou le code de la pièce, vous pouvez trouver cela dans la liste de pièces détachées dans ce manuel. Gardez le reçu d'achat ; sans lui, la garantie est invalide. Afin de vous aider avec votre produit, nous vous invitons à nous contacter par téléphone ou via notre site internet :

- **+33 (0)9.70.75.30.30**
- **<https://services.swap-europe.com/contact>**

Vous devez créer un « ticket » via leur plateforme.

- Inscrivez-vous ou créez votre compte.
- Indiquez la référence de l'outil.
- Choisissez l'objet de votre demande.
- Expliquez votre problème.
- Joignez ces fichiers : la facture ou le reçu de caisse, la photo de la plaque d'identification (numéro de série), la photo de la pièce dont vous avez besoin (par exemple : broches de la fiche de transformateur qui sont cassées).



# PANNE PRODUIT

## QUE FAIRE SI MA MACHINE TOMBE EN PANNE?

### Si vous avez acheté votre produit en magasin :

- a) Videz le réservoir d'essence.
- b) Veillez à ce que votre machine soit complète ( accessoires fournis ) et propre ! Si ce n'est pas le cas le réparateur refusera la machine.

Se présenter au magasin avec la machine complète avec le ticket de caisse ou facture.

### Si vous avez acheté votre produit sur un site internet :

- a) Videz le réservoir d'essence
- b) Veillez à ce que votre machine soit complète ( accessoires fournis ) et propre ! Si ce n'est pas le cas le réparateur refusera la machine.
- c) Créez un dossier SAV SWAP-Europe (ticket ) sur le site : <https://services.swap-europe.com>  
Au moment de faire la demande sur SWAP-Europe, vous devez joindre la facture et la photo de la plaque signalétique.
- d) Contactez la station de réparation pour s'assurer de ses disponibilités, avant de déposer la machine.

Se présenter en station de réparation avec la machine complète emballée, accompagnée de la facture d'achat et de la fche de prise en charge station téléchargeable une fois la demande SAV effectuée sur le site SWAP-Europe

Pour les machines présentant une panne de moteurs constructeurs BRIGGS & STRATTON, HONDA et RATO veuillez vous referer à la notice.

Les réparations seront faites par les motoristes agréés de ces constructeurs, voir leur site :

- <http://www.briggsandstratton.com/eu/fr>
- <http://www.honda-engines-eu.com/fr/service-network-page;jsessionid=5EE8456CF39CD572AA2AEEDFD290CDAE>
- <https://www.rato-europe.com/it/service-network>

**Veillez conserver votre emballage d'origine pour permettre les retours SAV ou emballer votre machine avec un carton similaire aux mêmes dimensions.**

**Pour toute question concernant notre SAV vous pouvez faire une demande sur notre site <https://services.swap-europe.com>**

**Notre hotline reste à votre écoute au +33 (9) 70 75 30 30.**



# EXCLUSIONS DE GARANTIE

## LA GARANTIE NE COUVRE PAS :

- La mise en route et les réglages du produit.
- Les dommages consécutifs à une usure normale du produit.
- Les dommages consécutifs à une utilisation non conforme du produit.
- Les dommages résultants d'un montage ou d'une mise en route non conforme au manuel d'utilisation.
- Les pannes liées à la carburation au-delà de 90 jours et à l'encrassement des carburateurs.
- Les actes d'entretiens périodiques et standards.
- Les actes de modification et de démontage qui annulent directement la garantie.
- Les produits dont le marquage original d'authentification (marque, numéro de série) ont été dégradés, altérés ou retirés.
- Le remplacement des consommables.
- L'utilisation des pièces qui ne sont pas d'origine.
- La casse des pièces consécutive à des chocs ou projections.
- Les pannes des accessoires.
- Les défauts et leurs conséquences liés à toute cause extérieure.
- La perte d'éléments et la perte due à un vissage insuffisant.
- Les éléments de coupe et tout dommage lié au desserrage des pièces.
- Une surcharge ou surchauffe.
- Une mauvaise qualité de l'alimentation : tension défectueuse, erreur de voltage, etc.
- Les dommages consécutifs à la privation de jouissance du produit pendant le temps nécessaire aux réparations et plus généralement les frais d'immobilisation du produit.
- Les frais de contre-expertise établis par un tiers suite à un devis par une station de réparation SWAP-Europe
- L'utilisation d'un produit qui présenterait un défaut ou une casse constaté(e) et qui n'aurait pas fait l'objet d'un signalement immédiat et/ou d'une réparation auprès des services de SWAP-Europe.
- Les détériorations liées aux transports et au stockage\*.
- Les lanceurs au-delà de 90 jours.
- Huile, essence, graisse.
- Les dommages liés à l'utilisation de carburants ou lubrifiants non conformes.

\* Conformément à la législation du transport les détériorations liées aux transports doivent être déclarées aux transporteurs dans les 48 heures maximum après constat par lettre recommandée avec accusé de réception.

Ce document est un complément de votre notice, liste non exhaustive.

**Attention** : toute commande doit être vérifiée en présence du livreur. En cas de refus de celui-ci vous devez simplement refuser la livraison et notifier votre refus.

**Rappel** : les réserves n'excluent pas la notification par courrier recommandé A/R dans les 72h.

### Information :

Les appareils thermiques doivent être hivernés à chaque saison (service disponible sur le site SWAP-Europe)  
Les batteries doivent être chargées avant d'être stockées.